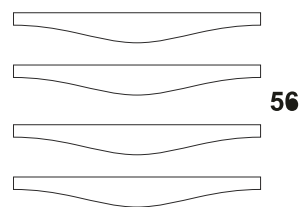
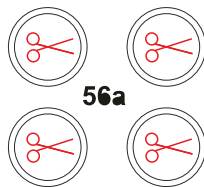
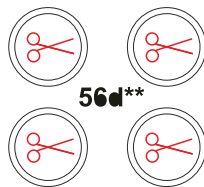
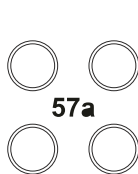
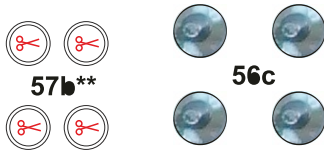
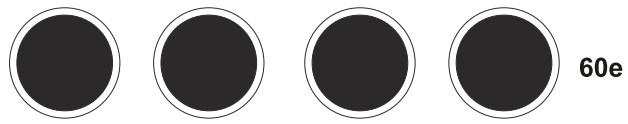
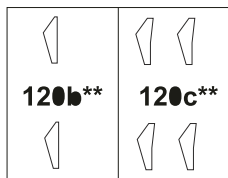
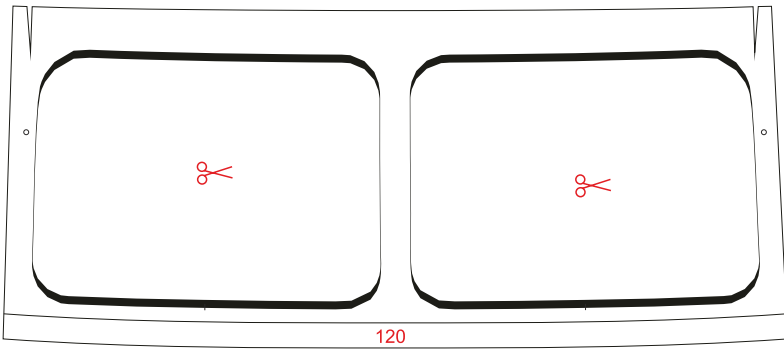
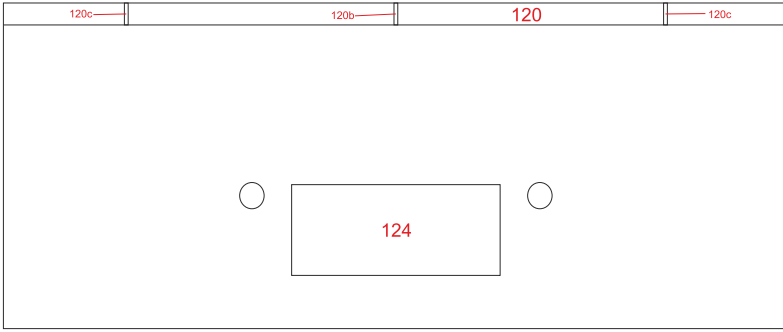
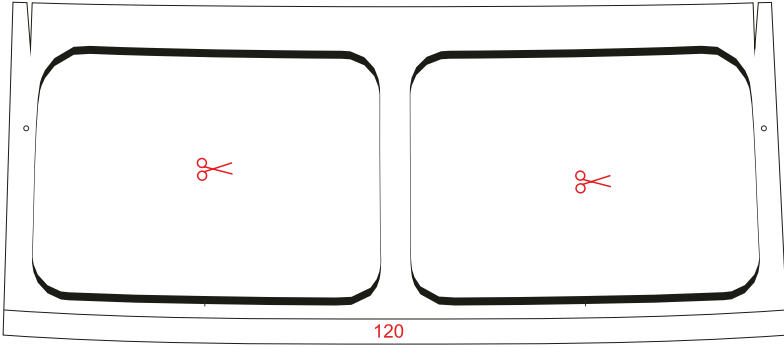


BR120 i CD 781

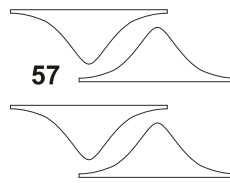
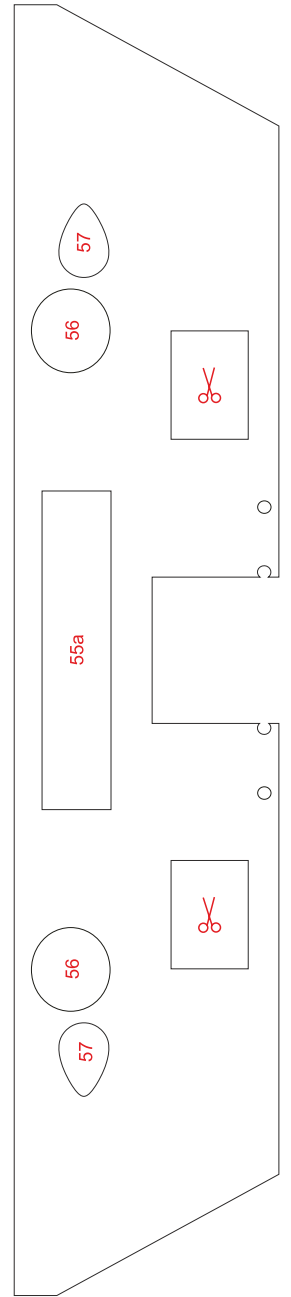
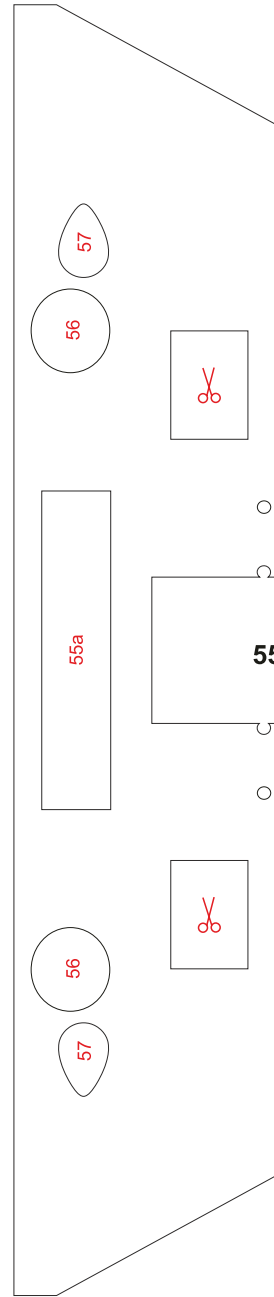
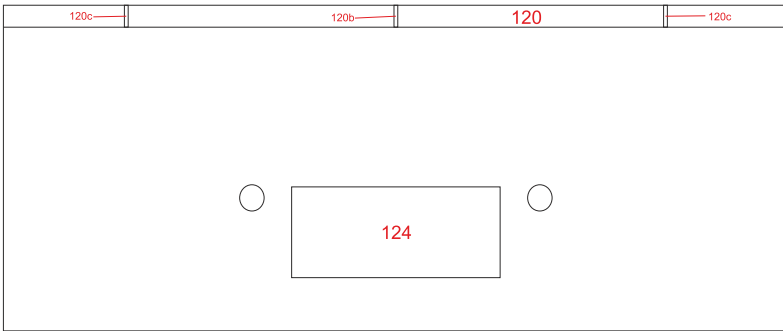




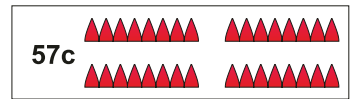
119



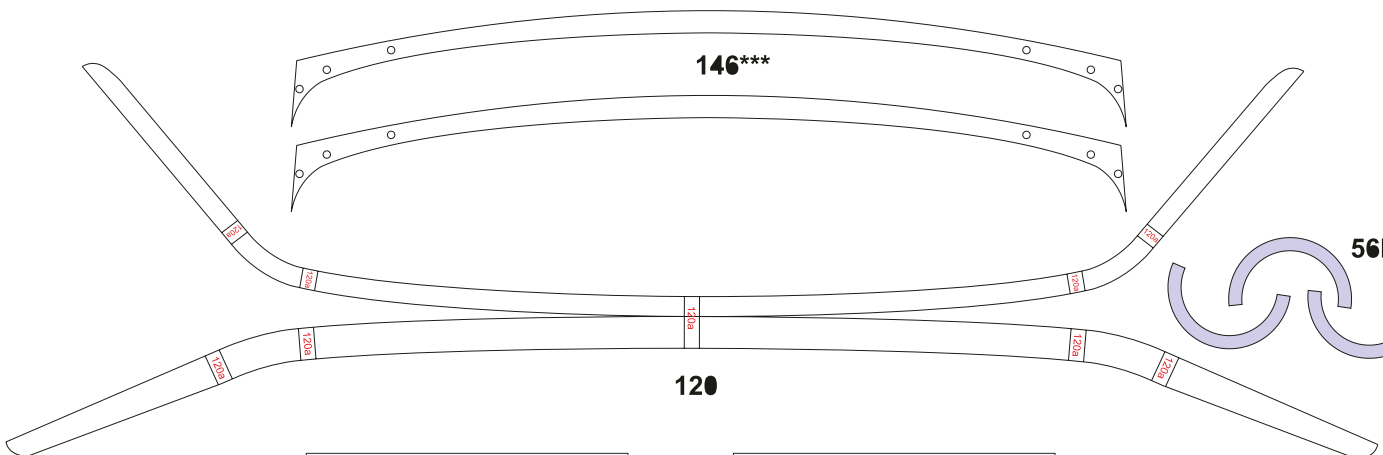
119a



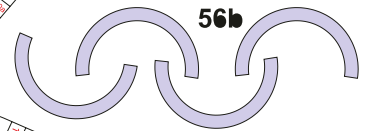
57



57c



120

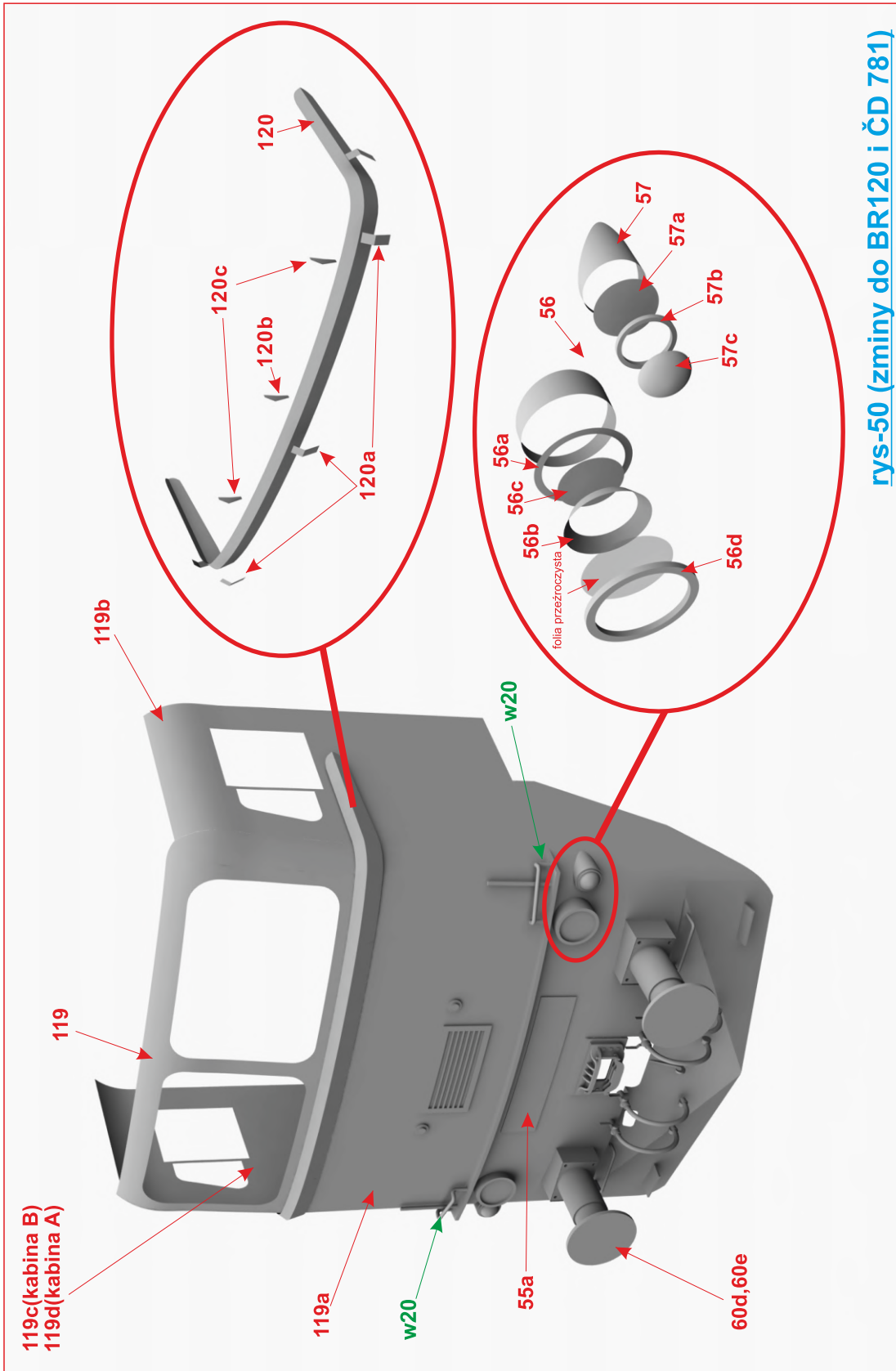


56b



55a

Zmiany do modelu BR120 i CD 781.



rys-50 (zmiany do BR120 i ČD 781)

-  — wyciąć, rozciąć
-  — zwinąć ciasno i skleić
-  — zwinąć i skleić na styku
-  — podkleić brystołem
-  — podkleić kartonem 0,5mm
-  — podkleić kartonem 1mm

1:1
w20
x4

	góra	bok
	